

## RISCO 8 Zone Expander (RP432EZ8)

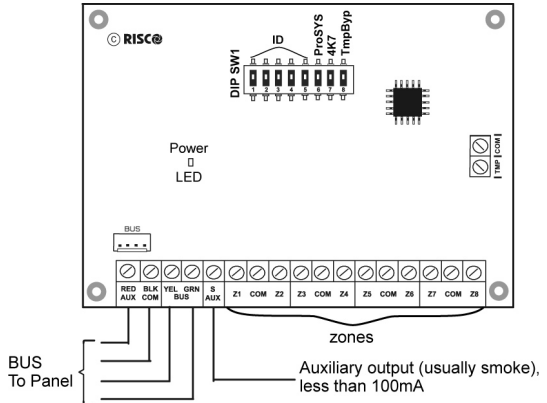
The RISCO 8 Zone Expander (RP432EZ8) enables to expand the number of wired zones in the LightSYS and ProSYS Plus.

### DIP Switches Settings

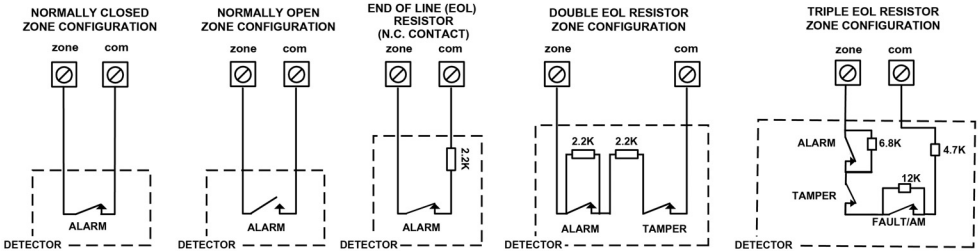
Switch 1-5	Defines the Zone Expander ID number.
Switch 6-7	Not Applicable
Switch 8: Tamper Bypass	Instead of a short between the TMP/COM terminal block

### RTTE Compliance Statement:

Hereby, RISCO Group declares that this equipment is in compliance with the essential requirements and other relevant provisions of Directive 1999/5/EC. For the CE Declaration of Conformity please refer to our website: [www.riscogroup.com](http://www.riscogroup.com).



### Zone Termination



### Note: :

The RP432EZ8 enables to define the end-of-line resistance of its zones. Selection is done through the software with the following available options. The TEOL configuration is applicable for all versions of ProSYS Plus and LightSYS Version 3 or later.

No	EOL	DEOL	No	EOL	DEOL	No	EOL	DEOL	TEOL
0		Customized	5	3.74K	6.98K	10	3.3K	3.3K	
1	2.2K	2.2K (Dflt)	6	2.7K	2.7K	11	5.6K	5.6K	
2	4.7K	6.8K	7	4.7K	4.7K	12	2.2K	1.1K	
3	6.8K	2.2K	8	3.3K	4.7K	13	2.2K	4.7K	
4	10K	10K	9	1K	1K	14	4.7K	6.8K	12K

### Technical Information

**Current Consumption**

20 mA typical, 29mA Maximum

**Main Panel Connection**

4-wire BUS, ≤300 m from Main Panel

**Dimensions**

10.5 cm x 6.6 cm x 1.8 cm

## Espansione 8 Zone (RP432EZ8)

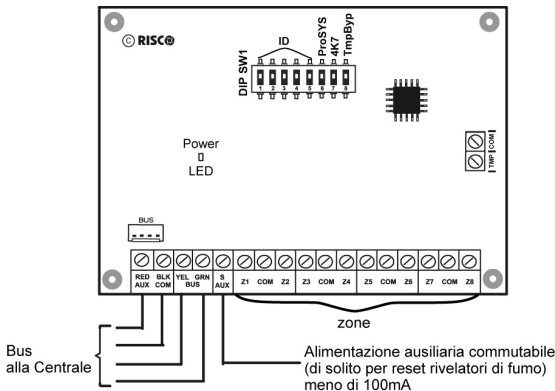
L'espansione 8 zone per LightSYS e ProSYS Plus (RP432EZ8) aumenta il numero di zone della centrale.

### Impostazione microinterruttori

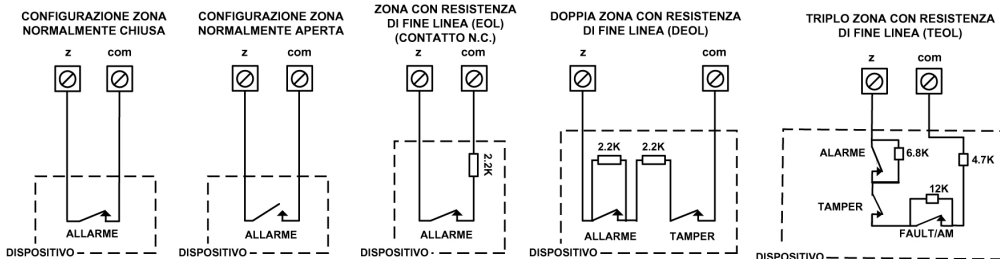
I microinterruttori 1-5	Definiscono l'ID dell'espansione zone. (*Default)
DIP 6-7	Non Usati
DIP 8:	Esclude / disabilita l'ingresso tamper.
Esclusione tamper	

### Dichiarazione di Conformità RTTE:

La sottoscritta RISCO Group, dichiara sotto la propria responsabilità che questo prodotto è conforme ai requisiti essenziali e alle altre rilevanti disposizioni della Direttiva Europea 1999/5/EC. Per le Dichiarazioni di Conformità CE, visitate il nostro sito web: [www.riscogroup.com](http://www.riscogroup.com)



### Terminazione delle zone



### Nota:

L'espansione RP432EZ8 permette di impostare il valore delle resistenze di fine linea sulle sue zone. La selezione avviene tramite la centrale scegliendo tra le seguenti opzioni quella desiderata: La configurazione TEOL è applicabile per tutte le versioni di ProSYS Plus e LightSYS versione 3 o successiva

No	EOL	DEOL	No	EOL	DEOL	No	EOL	DEOL	TEOL
0	Personalizzabile		5	3.74K	6.98K	10	3.3K	3.3K	
1	2.2K	2.2K (Deflt)	6	2.7K	2.7K	11	5.6K	5.6K	
2	4.7K	6.8K	7	4.7K	4.7K	12	2.2K	1.1K	
3	6.8K	2.2K	8	3.3K	4.7K	13	2.2K	4.7K	
4	10K	10K	9	1K	1K	14	4.7K	6.8K	12K

### Specifiche Tecniche:

**Absorbimento in corrente**

20 mA nominale, 29mA max.

**Collegamento con la centrale**

4-fili BUS, cablaggio max. 300 metri

**Dimensioni**

10.5 cm x 6.6 cm x 1.8 cm



# Extension de 8 Zones pour RISCO (RP432EZ8)

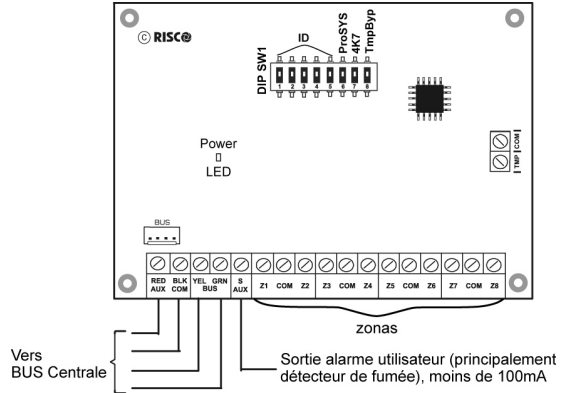
L'extension de 8 Zones pour RISCO (RP432EZ8) permet d'étendre le nombre de zones filaires de la LightSYS et la ProSYS Plus

## Configuration des DIP Switch

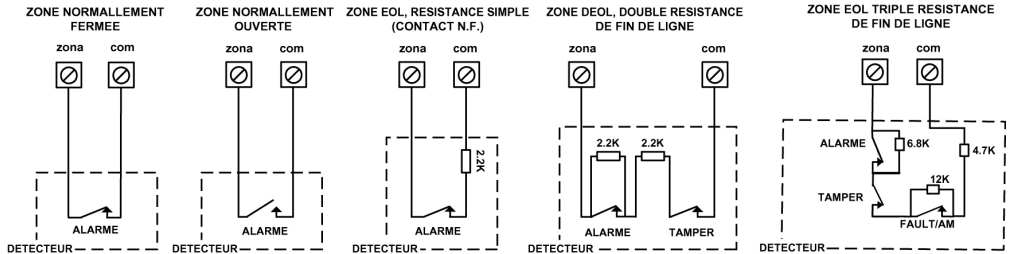
Les Switch 1-5	Permettent de définir l'identifiant de l'Extension de Zones (* Par défaut)
Switch 6-7	Non applicable
Switch 8 : Exclusion AP	Evite le strapp entre les bornes TMP/COM

## Rapport de Conformité de RTTE:

Par la présente, RISCO Group, déclare cet équipement est en conformité aux conditions essentielles et à d'autres dispositions appropriées de la directive 1999/5/EC. Vous pouvez trouver la copie complète de la déclaration de conformité à la directive 1999/5/EC sur notre site web, à l'adresse suivante : [www.riscogroup.com](http://www.riscogroup.com)



## Câblage des Zones



### Note :

Le RP432EZ8 permet de définir la valeur des résistances de fin de lignes utilisées pour les zones. Cette sélection est faite via le logiciel, avec les options suivantes disponibles La configuration de TEOL est applicable pour toutes les versions de ProSYS Plus et LIGHTSYS version 3 ou ultérieure:

No	EOL	DEOL	No	EOL	DEOL	No	EOL	DEOL	TEOL
0	Personnalisé		5	3.74K	6.98K	10	3.3K	3.3K	
1	2.2K	2.2K (Dflt)	6	2.7K	2.7K	11	5.6K	5.6K	
2	4.7K	6.8K	7	4.7K	4.7K	12	2.2K	1.1K	
3	6.8K	2.2K	8	3.3K	4.7K	13	2.2k	4.7K	
4	10K	10K	9	1K	1K	14	4.7K	6.8K	12K

## Informations Techniques

**Consommation**

20 mA typique, 29mA Maximum

**Connexion à la centrale**

BUS 4 fils, ≤300 m de la centrale

**Dimensions**

10.5 cm x 6.6 cm x 1.8 cm

# RISCO – Expansor de 8 Zonas (RP432EZ8)

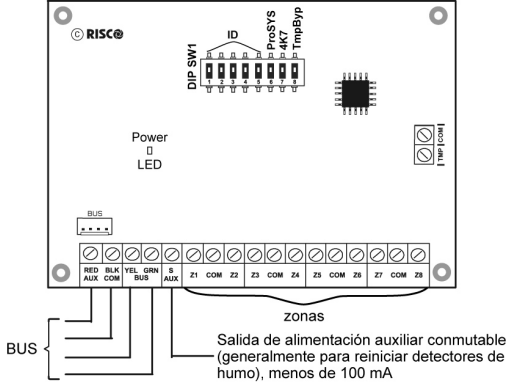
El Expansor RISCO de 8 Zonas (RP432EZ8) permite aumentar el número de zonas cableadas en la LightSYS y ProSYS Plus.

## Configuración de los Interruptores DIP

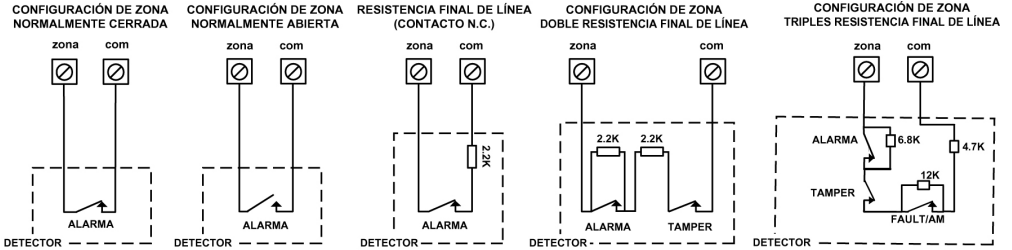
Los interruptores del 1 al 5	sirven para asignarle un ID al Expansor de Zonas. (* = Por defecto)
Interruptor 6-7	Sin uso
Interruptor 8:	ON = Tamper anulado (en vez de hacer un corto entre los terminales TMP y COM).

### Declaración de Conformidad RTE :

Por la presente, RISCO Group declara que este equipo cumple con los requisitos esenciales y otras disposiciones relevantes de la Directiva 1999/5/EC. Para la Declaración de Conformidad CE, por favor diríjase a nuestra web: [www.riscogroup.com](http://www.riscogroup.com).



## Terminación de Zonas



### Nota:

El RP432EZ8 permite definir el valor de la resistencia de final de línea de sus zonas. La selección se realiza a través del software, con las siguientes opciones disponibles. La configuración TEOL es aplicable para todas las versiones de ProSYS Plus y LightSYS versión 3 o posterior:

Nº	RFL	DRFL	Nº	RFL	DRFL	Nº	RFL	DRFL	TRFL
0	Personalizado		5	3.74K	6.98K	10	3.3K	3.3K	
1	2.2K	2.2K (Predt.)	6	2.7K	2.7K	11	5.6K	5.6K	
2	4.7K	6.8K	7	4.7K	4.7K	12	2.2K	1.1K	
3	6.8K	2.2K	8	3.3K	4.7K	13	2.2K	4.7K	
4	10K	10K	9	1K	1K	14	4.7K	6.8K	12K

### Información Técnica

**Consumo de Corriente**

Normal 20 mA, máx. 29 mA

**Conexión al Panel Principal**

BUS de 4 hilos, ≤ 300 m desde el Panel Principal

**Dimensiones**

10,5 cm x 6,6 cm x 1,8 cm

### Certification:

EN 50131-3, Grade 2 and Environmental Class II

EN50131-3 Grade 3 Environmental class II (For Grade 3 installation using ProSYS Plus panel model RP512M)