
MANUAL DEL INSTALADOR



TECNOLOGIA AL SERVICIO DE SU SEGURIDAD



ELECTRIFICADOR DE ALTO VOLTAJE MICROCONTROLADO

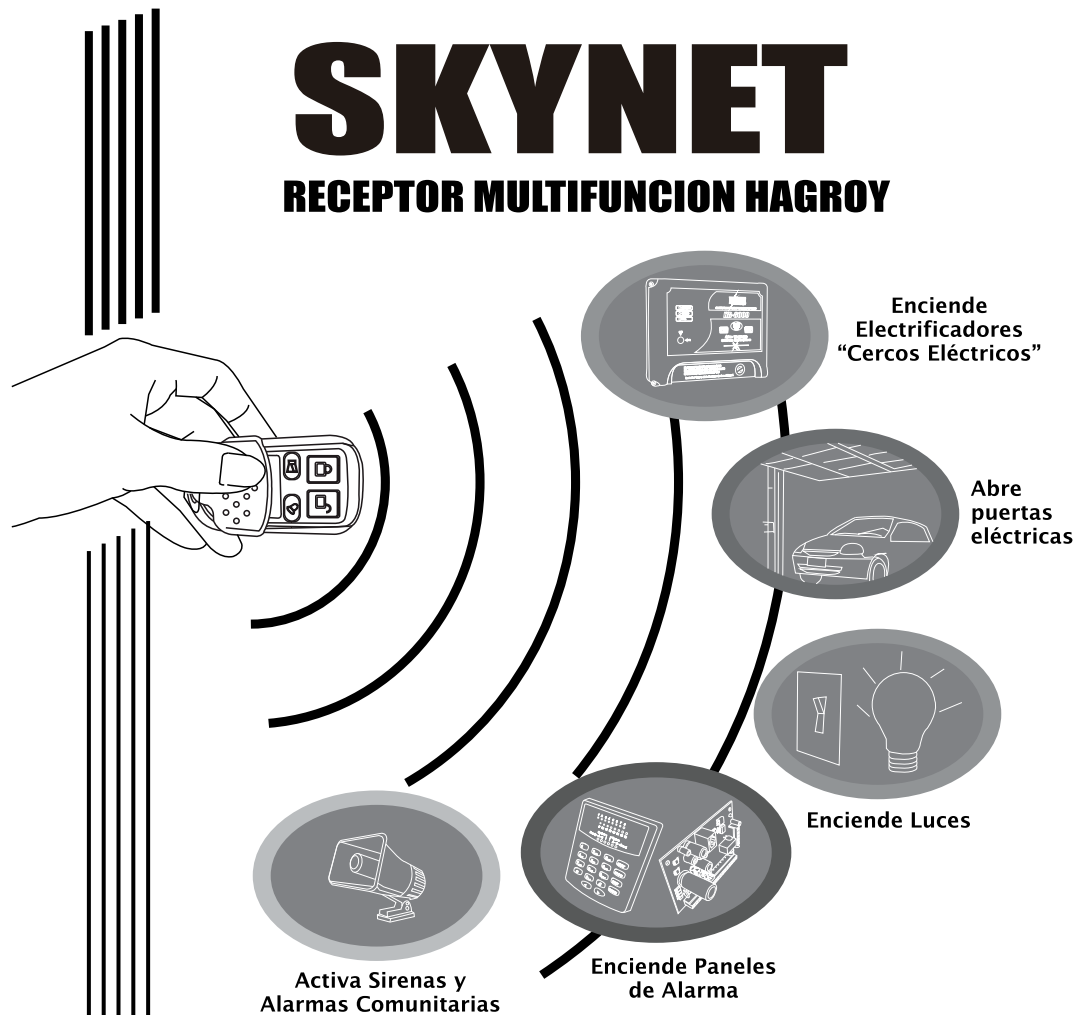
HAGROY

HR-8000

SKYNET

RECEPTOR MULTIFUNCION HAGROY

INDICE



HAGROY crea un sistema inalámbrico para su seguridad y comodidad que le permite encender o apagar todo lo que usted pueda imaginar.

	PAG
ESPECIFICACIONES GENERALES.....	04
CARACTERISTICAS TECNICAS.....	05
COMANDOS FRONTALES DEL ELECTRIFICADOR.....	06
TARJETA PRINCIPAL.....	07
CONFIGURACION DEL PANEL	07
INSTRUCCIONES DE INSTALACION.....	08
PREGUNTAS FRECUENTES.....	11
CONSIDERACIONES IMPORTANTES DE INSTALACION.....	12
PROGRAMACION DEL RECEPTOR INALAMBRICO SKAYNET.....	13
RECEPTOR MULTIFUNSION SKAYNET.....	14

www.hagroy.com



Inteligencia al servicio de su seguridad

ELECTRIFICADOR DE ALTO VOLTAJE HAGROY HR-8000

ESPECIFICACIONES GENERALES

Con el electrificador HAGROY HR-8000, obtendrá economía, confiabilidad y máximo desempeño. Es un equipo fácil de instalar y programar, tomando en cuenta que la mayoría de los ajustes son por Jumper y Trimpot (potenciómetro).

Consta de 01 zona instantánea de protección, la cual puede resguardar varios puntos de apertura. En esta zona pueden conectarse, sensores de flexión para cerco eléctrico, sensores magnéticos o cualquier tipo de sensor de contacto seco en NC / NO para reforzar la seguridad perimetral.

El HR-8000 ahora cuenta con un moderno sistema de activación de alarmas SIDM (Sistema Inteligente de Detección Microprocesado), esta tecnología permite analizar una falsa alarma y/o una alarma verdadera.

La activación de una alarma se puede dar por la caída del alto voltaje, o por la apertura del alambre o por flexión de uno de los sensores instalados en la zona.

La salida del relé permite configurar la activación de una sirena o enviar una señal de contacto seco a un panel de alarma de cualquier tipo o marca, en este caso el electrificador pasará a integrar una zona de la alarma interna.

El HR-8000 puede electrificar hasta 1500m lineales de alambre, cuenta con salida de alto voltaje graduable desde 6000 V hasta 13000 V (calculado con alambre de 2.5mm).

En la parte frontal cuenta con indicadores luminosos que permiten visualizar el estado del sistema.

Memoriza los eventos ocurridos dentro del período de estado encendido.

Además cuenta con una opción de encendido y apagado por medio de un sistema inalámbrico (SKAYNET) o Switch ON/OFF y el teclado CONECTA.

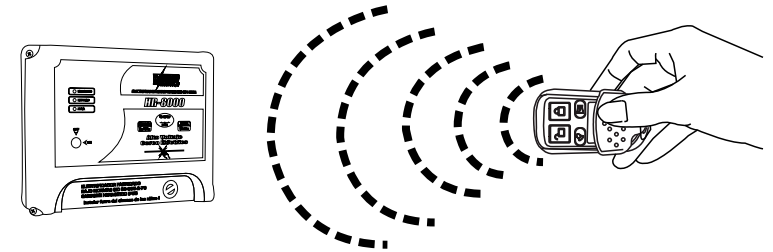
PROGRAMACION DEL MODULO SKAYNET

PROGRAMACION:

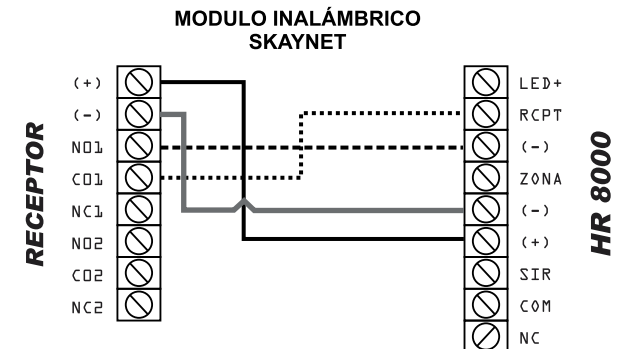
1. Puentear el jumper "PROG", el LED rojo se encenderá.
2. Mantenga presionado uno de los botones del transmisor, el LED verde oscilará.
3. Suelte el botón cuando deje de oscilar.
4. Retire el puente del jumper "PROG".
5. El módulo ya se encuentra listo para su uso.

PARA BORRAR LA PROGRAMACION:

1. Puentear el jumper reset hasta que oscile el LED rojo.
2. Retire el puente del jumper reset.
3. Para mejor referencia revisar el manual del SKAYNET.



CONEXION DEL RECEPTOR INALAMBRICO "SKAYNET" PARA ELECTRIFICADORES HR-8000



CONSIDERACIONES IMPORTANTES DE INSTALACION

1. Fijar el panel en lugares donde no perturben la tranquilidad del usuario, considerando que el panel emite un pequeño ruido cuando se encuentra encendido. No es recomendable fijar en dormitorios o cuartos de estudio.
2. Por su seguridad fijar el panel en lugares protegidos fuera del alcance de personas extrañas y donde no haya riesgo de incendio.
3. Colocar el panel a una altura mínima de 1.60 m, fuera del alcance de los niños.
4. Utilizar para la salida y retorno de alto voltaje cable de buen aislamiento (cable de bujía), protegido con tubería de PVC o tubería metálica.
5. Nunca pasar el cable de alto voltaje dentro de la tubería de alimentación de sirena, sensores, línea de teléfono, red eléctrica o línea de tierra.
6. Cable de salida y retorno del alto voltaje (cable de bujía), no debe haber un excedente, o sobrante dentro del gabinete por que ocasionaría un desperfecto en las funciones del equipo.
7. Para el correcto funcionamiento del SIDM es muy importante la toma de tierra (una barra de cobre "varilla coperwell") en el jardín o lugares húmedos.
8. El SIDM evita las falsas alarmas ocasionadas por las plantas o malezas, esto dependerá de cuanta cantidad haya en contacto con el alambrado.
9. Nunca conectar la línea de tierra del equipo a la línea neutra de la red eléctrica.
10. Es importante que la alambrada se encuentre libre de malezas u objetos que podrían influir en la fuga del alto voltaje, de ser así esto ocasionaría falsas alarmas.
11. El equipo no debe ser usado sin batería (la batería cumple una función importante dentro de un sistema de seguridad).
12. Antes de conectar la alimentación de la red eléctrica comprobar el buen estado de la batería. Cuando la batería se encuentra en mal estado puede generar un consumo mayor de corriente y con esto ocasionaría el recalentamiento del transformador de alimentación.
13. Asegúrese que los cables se encuentren conectados a los bornes que les corresponde según el tipo de voltaje del suministro eléctrico y luego conecte estos cables a un tablero eléctrico, de ser posible de forma independiente con una llave térmica 10 A.
14. Cuando instale sensores de flexión, antes de conectar al panel comprobar si la línea no se encuentra abierta.
15. Sugerimos realizar mantenimientos preventivos cada 6 meses.

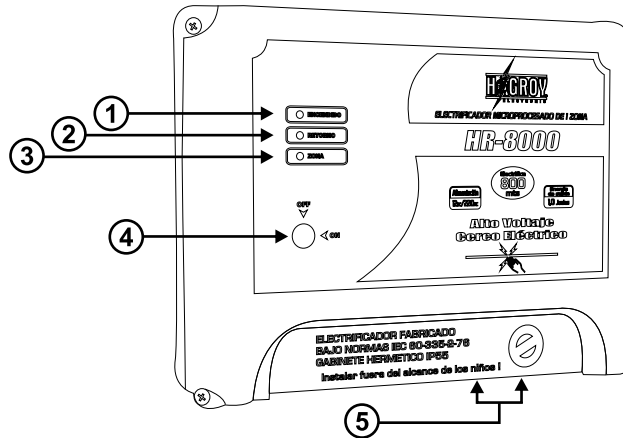
CARACTERISTICAS TECNICAS

1. Transformador de 220/110VAC y 12VDC 300mA.
2. Bajo consumo de energía eléctrica (4.5W).
3. Cargador de batería incorporado.
4. Fusible de protección de batería de 3A.
5. Consumo de corriente DC:
 - Máximo 180mA
 - Mínimo 15mA
6. Salida pulsante de 12V 100mA para LED's (visualización en postes).
7. Salida auxiliar de 12V (250mA).
8. Salida de alto voltaje ajustable de 6KV hasta 13KV.
9. Frecuencia de pulsos 1Hz (un pulso por segundo).
10. Duración de pulso 70 microsegundos.
11. Potencia de 1.0 Joules.
12. Electrifica 1500m lineales de alambre (1 línea).
13. Nuevo detector de caída de voltaje SIDM (Sistema Inteligente de Detección Microprocesado).
14. Detecta cualquier tipo de apertura del alambrado.
15. No se activa la sirena por chispas creadas por plantas o lloviznas.
16. Salida temporizada para sirena de 4 segundos o 4 minutos.
17. Salida de Relé * NC – NO, ajustable para sirena o reporte de alarma a un panel de alarma de cualquier marca o modelo.
18. Auto anulación de la salida de sirena en caso de avería.
19. 01 zona de alarma instantánea con resistencia de fin de línea 2.2K.
20. Memoria de alarma en cerco y zonas.
21. Control (chapa ON - OFF) e indicadores frontales.
22. Entrada para chapa remota tipo pulsador o receptor inalámbrico para encendido y apagado del equipo y además activa la sirena (pánico). Control inalámbrico SKAYNET)**.
23. BIP encendido y apagado mediante la sirena. Permite al usuario verificar cuando se enciende o apaga el equipo cuando usa un control inalámbrico.
24. Electrificador diseñado para operar permanentemente los 365 días y las 24 horas.
25. Funcionamiento en temperatura -10°C + 50°C.
26. Gabinete plástico hermético, cumple con la norma IP55 con espacio para batería de 4 a 7A - 12V.

HAGROY se reserva el derecho de alterar ó modificar la información de este manual sin previo aviso.

** Esta opción le permite monitorear la alarma del cerco desde una central de monitoreo.
** Estas opciones la puede realizar utilizando el Kit inalámbrico SKAYNET, permitiéndole tener el control del sistema de seguridad en sus manos.*

COMANDOS FRONTALES DEL ELECTRIFICADOR



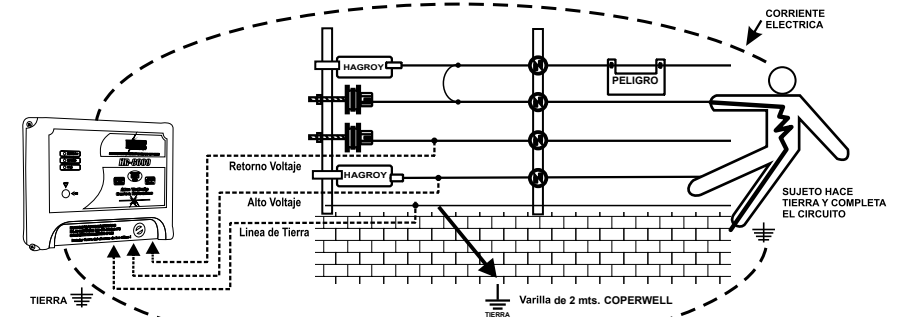
- 1. Encendido.-** LED indicador de encendido del equipo además guarda en memoria las alarmas producidas en el cerco eléctrico (LED oscilante). La memoria se borra cuando se vuelve a encender el cerco.
- 2. Retorno.-** LED indicador de alto voltaje, permite al usuario visualizar el funcionamiento del electrificador cuando se encuentra instalado en lugares oscuros. De encontrarse apagado, ello indica una pérdida del alto voltaje.
- 3. Zona.-** LED indicador de eventos ocurridos con el sistema de alarma interna, este indicador permite informar el estado de la zona y guarda en memoria las alarmas producidas en la zona (LED oscilante). La memoria es borrada sólo cuando se vuelve a encender el cerco.
- 4. Chapa ON – OFF.-** Permite encender o apagar el cerco eléctrico, opcionalmente se puede contar con un control inalámbrico (SKAYNET).
- 5. Ingreso de cables de alto voltaje.-** Son los ingresos del cable de bujía de salida y retorno del alto voltaje.

PREGUNTAS FRECUENTES

¿Por qué es tan importante la toma a tierra?

La toma a tierra es tan importante como el electrificador, tomando el principio de un circuito abierto (NO = Normal Open), que precisa de algo que lo cierre, en este caso el intruso.

De no haber una buena tierra el intruso no recibirá un buen shock eléctrico y el SIDM no podrá funcionar correctamente.

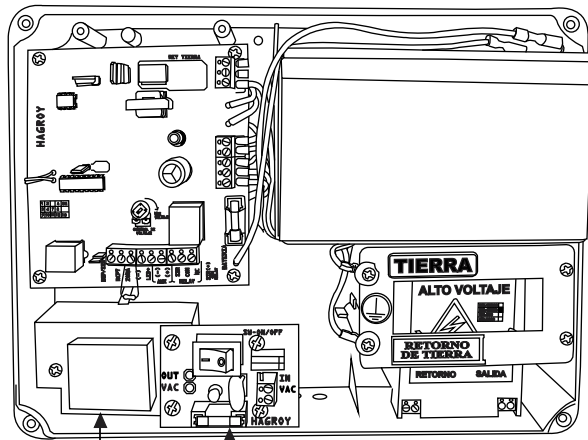


¿Cómo superviso el alto voltaje y la línea de tierra?

Esta supervisión se realiza con un voltímetro para saber cuánto voltaje tienen el alambre. Con este mismo instrumento se puede realizar pruebas a la toma de tierra poniendo una punta en la salida de tierra del electrificador y la otra punta la cogemos con la mano, si el voltímetro marca un voltaje menor de 300 voltios tenemos una buena tierra, si el voltímetro marca un voltaje mayor a 300 voltios debemos mejorar nuestra línea de tierra.

Otras maneras de probar la línea de tierra.

También podemos medir la tierra con un multímetro, el valor mínimo que debe tener es de 100 Ohm. Si tenemos un valor superior debemos mejorar la línea de tierra colocando en un área húmeda (jardín) una varilla de cobre.



TRANSFORMADOR DE ALIMENTACION 220v. (110v.)

*CIRCUITO DE PROTECCION Y SUPRESOR DE PICOS DE VOLTAJES AC

*Solo a pedido

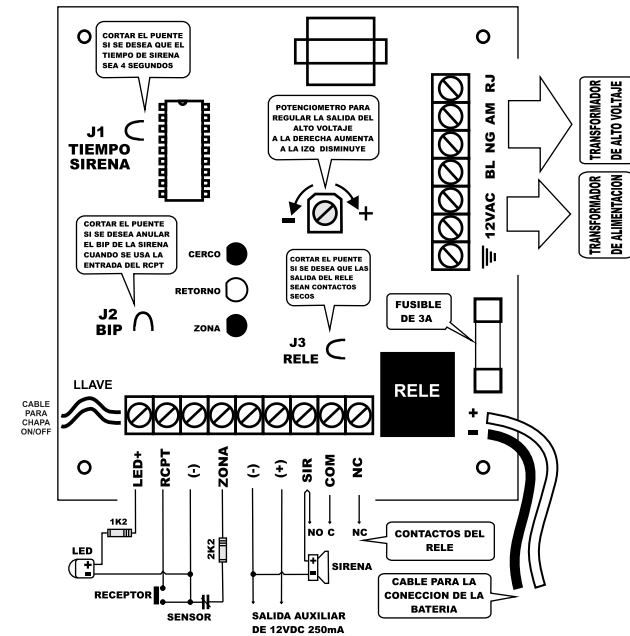
Conexión del Electrificador a la Batería y Red Eléctrica

- Hacer las conexiones adecuadamente en todos los puntos del cerco eléctrico, considere que el buen funcionamiento del cerco dependerá de una buena instalación.
- Es importante el uso de la batería y debe ser instalado en el interior del electrificador.
- Primero deber instalar la batería (considerar la polaridad de los cables) y luego la red eléctrica. Usar batería seca de 4 ó 7 A.
- El electrificador tiene un transformador de 110 ó 220 VAC para conectar a la red eléctrica, es recomendable utilice cable aislado AWG #18.

Uso y Conexión de Sensores de Flexión

Los sensores de flexión (trampas) son dispositivos electromecánicos que supervisan la flexión o corte del cerco, utilizando estos sensores puede sectorizar el perímetro. La instalación del mismo deberá ser a través del interior del poste, se recomienda con cable telefónico o mellizo, 2x22 ó 2x20. La instalación del cable hacia el electrificador deberá ser a través de tubos de plástico o cables resistentes al calor y la humedad.

DIAGRAMA DE INSTALACION Y CONFIGURACION



CONFIGURACION DEL PANEL

ESTADO	J1 TIEMPO	J2 BIP	J3 RELE
Cerrado	4 minutos de sirena (RELE)	Activado de bip de sirena que indica el encendido o apagado del equipo.	Salida de 12 VDC para la sirena a través del relé.
Abierto	4 segundos de sirena (RELE)	Desactivado del bip de sirena.	Los contactos de relé quedan aislados del circuito (contactos secos)

POTENCIOMETRO

Regula el voltaje de salida desde 6000V hasta 13000V.

Girando a la derecha aumenta.

Girando a la izquierda disminuye.

BIPS EN LA SIRENA

1BIP: Indica el encendido del equipo, cuando se usa un receptor o una llave remota.

2BIP: Indica el apagado del equipo, cuando se usa un receptor o una llave remota.

3BIP: Indica el encendido del equipo con la zona anulada por encontrarse abierta al momento de prender el equipo.

VISUALIZACION

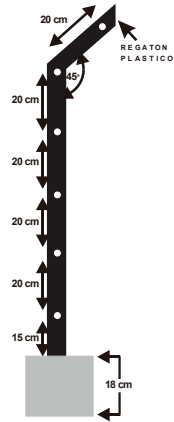
LED ENCENDIDO	Encendido= Cerco Prendido Oscilando = Memoria Cerco
LED ZONA	Encendido= Zona Abierta Oscilando = Memoria Zona

INSTRUCCIONES DE INSTALACION PARA EL ALAMBRADO

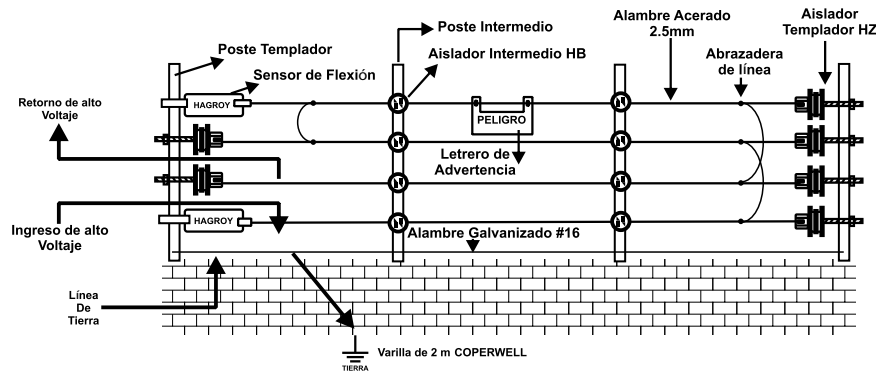
FIJACION DE POSTES Y ALAMBRADO

Para cercos de seguridad se recomienda los postes templadores e intermedios de tubo redondo de diámetro exterior 1½" y espesor de 1.5 mm mínimo, con protección a corrosión. Distancia máxima entre postes templadores 25 m, entre postes intermedios 4 m en consideración a la resistencia de los aisladores templadores e intermedios.

En cercos de ganadería se recomienda los aisladores templadores HS y aisladores intermedio SW o Rosca, debido que es fácil de instalar en postes de madera.



ALAMBRADO



OBS: No utilizar alambre de púas para el alambrado del cerco

Montaje del Electrificador

Los electrificadores HAGROY están diseñados para ser instalados sobre una pared, bajo techo para proteger de la humedad, la lluvia y el polvo, debe estar cerca de un punto de conexión de la red eléctrica, no debe ser instalado en lugares donde hay riesgo de incendio y fuera del alcance de los niños.

Hacer dos orificios con una plantilla como guía para la perforación, usar un dispositivo de 5/32" y tarugos de su medida para la fijación.

Fija los tornillos, dejar un espacio adecuado entre las cabezas de los tornillos y la pared.

Colocar los orificios del electrificador en los tornillos fijados en la pared, ajustar a la medida hasta que quede firme.

Conexión a tierra

Conectar el cable de tierra al terminal de tierra del electrificador, la toma deberá correr por toda la distancia del cerco eléctrico con alambre galvanizado, éste debe ser sujeto firmemente a cada poste.

Tierra física

Usar una varilla de cobre (Coperwell) de diámetro no menor a 16 mm y longitud no inferior a 2 m, anclado en jardines o lugares húmedos. El punto de tierra no debe ser conectado al mismo punto de tierra de la red eléctrica. La distancia mínima de separación entre los puntos de tierra no debe ser inferior a 2 m.

La línea y punto de tierra es muy importante, si no es instalado adecuadamente ocasionará daños al electrificador y no serán cubiertas por la garantía.

Conexión de alto voltaje al alambrado

El electrificador tiene una salida para alto voltaje y retorno, después de hacer un circuito cerrado en su cerco eléctrico (ver imagen página 06) conectar un punto a la salida y otro al retorno. Conectar la línea de tierra al punto de tierra dentro del electrificador. El cableado que viene del cerco hacia el electrificador deberá ser separado de cualquier instalación eléctrica y protegido con tubos de PVC o metálico y el cable de conexión debe ser con cable de doble aislamiento y entubado.